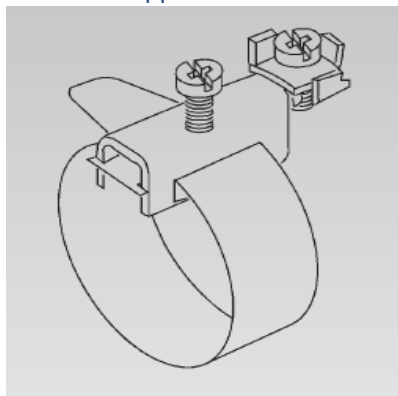


Системы заземления Kleinhuis

Группа компаний NIEDAX Group, в состав которой входит компания Kleinhuis, рада сообщить о расширении поставляемой номенклатуры, и презентовать Вам свои системы заземления.

Хомуты заземления труб Kleinhuis

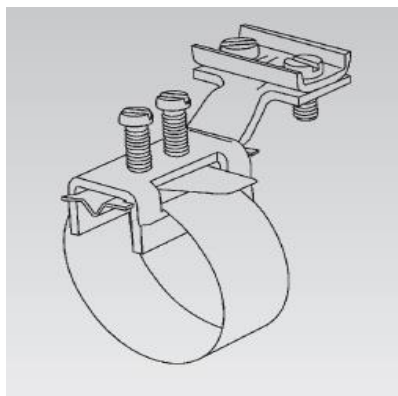
Хомут заземления – это металлическая стяжка с клеммником, которая позволяет передать непредвиденно возникший потенциал электрического поля на проводник заземления, тем самым защищая человека от поражения током, и защищая от поломки устройство, на котором закреплён хомут. Крепление обычно представляет собой трубу с протекающей по ней жидкостью, газом или с проложенным внутри кабелем, осуществляется посредством обхвата никелированной медной лентой. Хомут заземления труб широко используется как на объектах газовой и нефтяной промышленности, так и в жилищном строительстве. Он предназначен для монтажа на трубах из стали или меди.



Номенклатурный №	Диаметр трубы мм.	Сечение проводника заземления кв. мм.	Длина стяжки мм.
37/0	8-17,5	1 x 2,5 - 2 x 6	130
37/1	17,5-48	1 x 2,5 - 2 x 16	212
37/4	17,5-114	1 x 2,5 - 2 x 16	412
37/6	17,5-165	1 x 2,5 - 2 x 16	582

Материал: медь

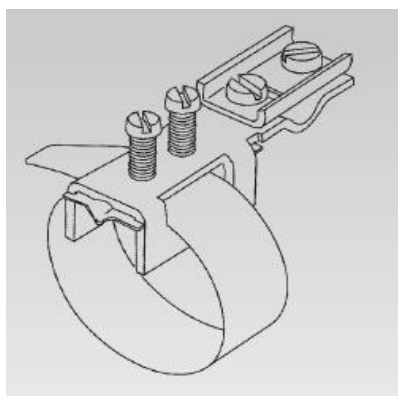
Для прокладки токоотводов и подключения металлических трубопроводных коммуникаций к системе заземления и уравнивания потенциалов



Номенклатурный №	Диаметр трубы мм.	Сечение проводника заземления кв. мм.	Длина стяжки мм.
38/1	25 - 48	25 - 70	212
38/4	25 - 114	25 - 70	412
38/6	25 - 165	25 - 70	586

Материал: медь

Для прокладки токоотводов и подключения металлических трубопроводных коммуникаций к системе заземления и уравнивания потенциалов



Номенклатурный №	Диаметр трубы мм.	Сечение проводника заземления кв. мм.	Длина стяжки мм.
39/1	25 - 48	25 - 70	212
39/4	25 - 114	25 - 70	412
39/6	25 - 165	25 - 70	586

Материал: медь

Для прокладки токоотводов и подключения металлических трубопроводных коммуникаций к системе заземления и уравнивания потенциалов

Наши контакты:

Центральный офис г. Москва, Ленинградский проспект, дом 74, корпус 6.

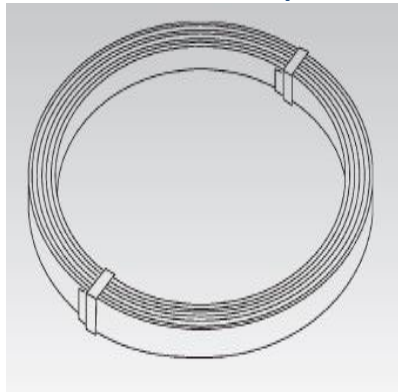
Тел/Факс: +8 495 363 18 06

Эл.почта: russia@niedax-group.ru

Проводники

Представляют собой специализированные изделия, обладающие высокой проводимостью, механической прочностью, устойчивостью к коррозии. Участвуют в образовании непрерывной электрической связи между элементами системы заземления.

Плоский стальной проводник, оцинкованный для укладки в земле



Номенклатурный №	Ширина проводника мм.	Толщина стали мм.	Длина проводника мм.
2317/35/25	30	3,5	25000
2317/4/30	30	4	30000

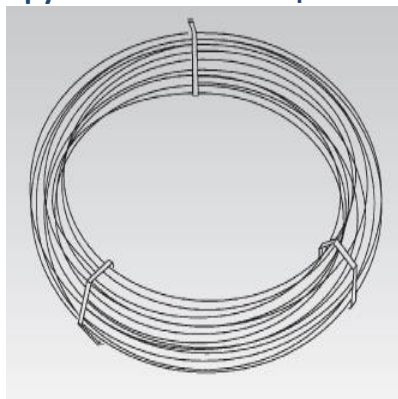
Согласно DIN EN 50164-2

Выполняет требования стандарта IEC 62305

Цинковое покрытие: 500 г/м² (прим. 70 мкм)

Для молниезащиты, систем заземления и кольцевого уравнивания потенциалов

Круглый стальной оцинкованный проводник, для укладки в земле



Номенклатурный №	Диаметр сечения проводника мм.	Длина проводника мм.
1318/10	10	100000
2318/10	10	80000

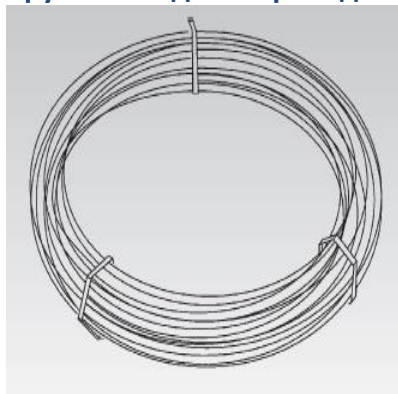
Согласно DIN EN 50164-2

Выполняет требования стандарта IEC 62305

Цинковое покрытие: 350 г/м² (прим. 50 мкм), 1318/10 покрыто ПВХ.

Для молниезащиты, систем заземления и кольцевого уравнивания потенциалов

Круглый медный проводник, для укладки в земле



Номенклатурный №	Диаметр сечения проводника мм.	Длина проводника мм.
3318/8	8	100000

Согласно DIN EN 50164-2

Выполняет требования стандарта IEC 62305

Материал: медь

Для молниезащиты, систем заземления и кольцевого уравнивания потенциалов

Наши контакты:

Центральный офис г. Москва, Ленинградский проспект, дом 74, корпус 6.

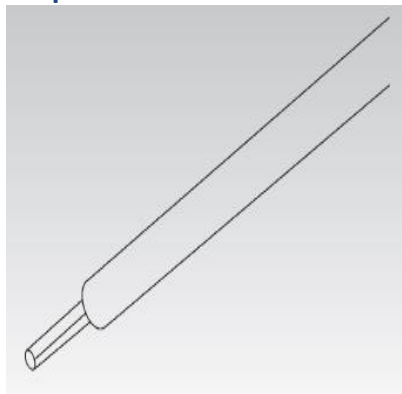
Тел/Факс: +8 495 363 18 06

Эл.почта: russia@niedax-group.ru

Стержни заземления и комплектующие к ним

Представляют собой специализированные изделия, обладающие высокой проводимостью, механической прочностью, устойчивостью к коррозии. Выполняют роль отвода тока в грунт.

Стержень заземления



Номенклатурный №	Диаметр мм.	Длина стержня мм.
316/20	20	1500
316/25	25	1500

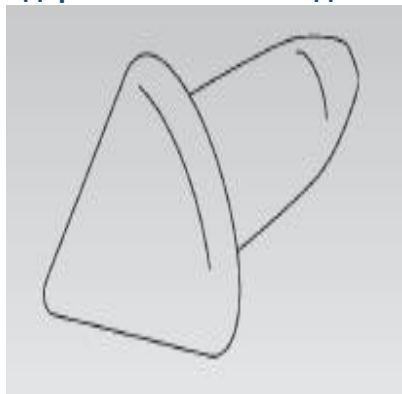
Согласно DIN EN 50164-2

С цапфами и отверстием для установки в ряд

Цинковое покрытие: 60 мкм

Для глубинного заземления

Ударный наконечник для стержня заземления



Номенклатурный №	Диаметр подходящего стержня заземления мм.
1315/20	20
1315/25	25

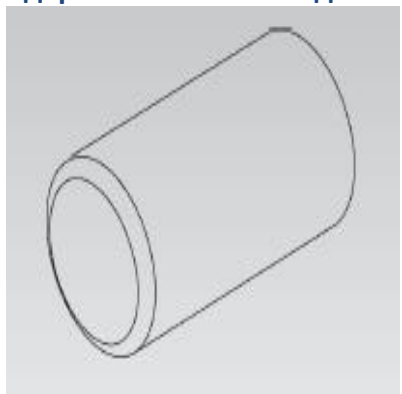
Согласно DIN EN 50164-2

С острым концом

Цинковое покрытие: 60 мкм

Для заглубления стержня заземления на необходимую глубину при помощи вибромолота или молота

Ударный наконечник для стержня заземления



Номенклатурный №	Диаметр подходящего стержня заземления мм.
1316/20	20
1316/25	25

Согласно DIN EN 50164-2

С тупым концом

Цинковое покрытие: 60 мкм

Для заглубления стержня заземления на необходимую глубину при помощи вибромолота или молота

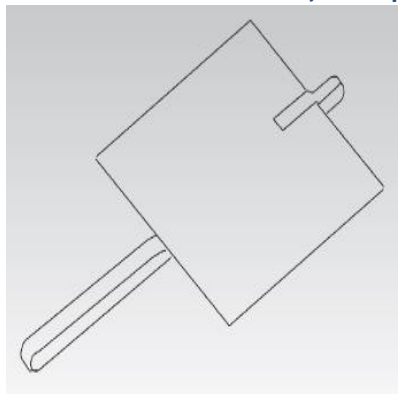
Наши контакты:

Центральный офис г. Москва, Ленинградский проспект, дом 74, корпус 6.

Тел/Факс: +8 495 363 18 06

Эл.почта: russia@niedax-group.ru

Пластина заземления, толщиной 3 мм.



Номенклатурный №	Длина пластины мм.	Ширина пластины мм.	Длина проводника мм.
328F2	1000	500	2000
328F3	1000	500	3000
329F2	1000	1000	2000
329F3	1000	1000	3000

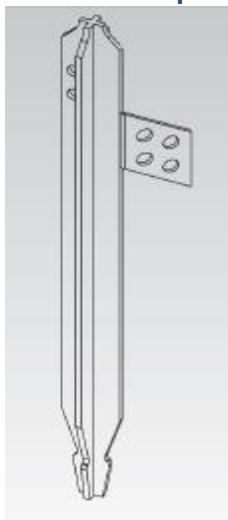
Согласно DIN EN 50164

С встроенным плоским стальным проводником 30x3,5 мм.

Цинковое покрытие: 60 мкм

Для глубинного заземления

Пластинчатый стержень заземления



Номенклатурный №	Длина стержня мм.
313/1	1000
313/15	1500
313/2	2000
313/25	2500
313/3	3000

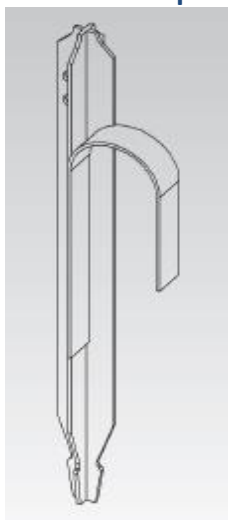
Согласно DIN EN 50164-2

С встроенным плоским стальным проводником 30x3 мм., 2 отверстия на стержне диаметр 11 мм.

Цинковое покрытие: 60 мкм

Для глубинного заземления

Пластинчатый стержень заземления



Номенклатурный №	Длина стержня мм.	Длина проводника мм.
313/1F2	1000	2000
313/15F2	1500	2000
313/2F2	2000	2000
313/25F2	2500	2000
313/3F2	3000	2000

Согласно DIN EN 50164-2

С пластиной подключения к горизонтальному контуру, 4 отверстия на пластине диаметр 13 мм. 2 отверстия на стержне диаметр 11 мм.

Цинковое покрытие: 60 мкм

Для глубинного заземления

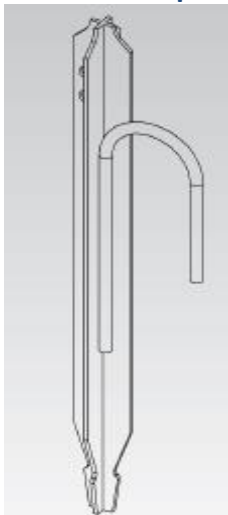
Наши контакты:

Центральный офис г. Москва, Ленинградский проспект, дом 74, корпус 6.

Тел/Факс: +8 495 363 18 06

Эл.почта: russia@niedax-group.ru

Пластинчатый стержень заземления



Номенклатурный №	Длина стержня мм.	Длина проводника мм.
313/15R2	1500	2000
313/2R2	2000	2000
313/25R2	2500	2000

Согласно DIN EN 50164-2

С встроенным круглым стальным проводником, диаметр проводника 10 мм., 2 отверстия на стержне диаметр 11 мм.

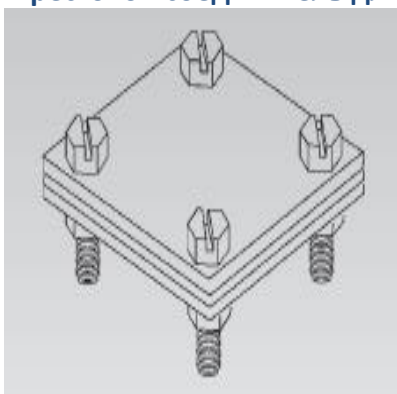
Цинковое покрытие: 60 мкм

Для глубинного заземления

Соединители

Представляют собой специализированные изделия, обладающие высокой проводимостью, механической прочностью, устойчивостью к коррозии. Выполняют функцию соединения элементов системы заземления.

Крестовой соединитель для плоских проводников



Номенклатурный №	Ширина соединителя мм.	Длина соединителя мм.	Толщина листа соединителя мм.
28/30B	60	60	4
28/40	74	74	4

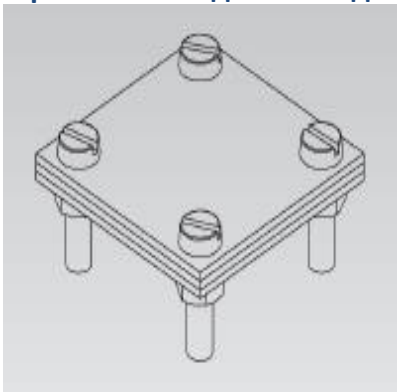
Согласно DIN EN 50164-1

В комплекте с болтами (DIN EN ISO 4017) и гайками (DIN EN ISO 4032) M6x20 F

Цинковое покрытие: методом погружения

Для крестового соединения плоских проводников шириной от 30 до 40 мм., и толщиной 4 мм.

Крестовой соединитель для плоских проводников



Номенклатурный №	Ширина соединителя мм.	Длина соединителя мм.	Толщина листа соединителя мм.
28/30A	54	54	2

Согласно DIN EN 50164-1

В комплекте с болтами (DIN EN ISO 1207) и гайками (DIN EN ISO 4032) M6x20 F

Цинковое покрытие: методом погружения

Для крестового соединения плоских проводников шириной 30 мм., и толщиной 4 мм.

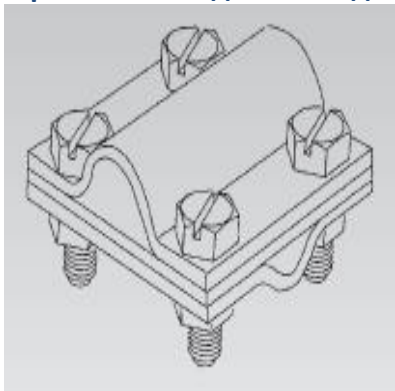
Наши контакты:

Центральный офис г. Москва, Ленинградский проспект, дом 74, корпус 6.

Тел/Факс: +8 495 363 18 06

Эл.почта: russia@niedax-group.ru

Крестовой соединитель для круглых проводников



Номенклатурный №	Ширина соединителя мм.	Длина соединителя мм.	Толщина листа соединителя мм.
27/816	60	60	4

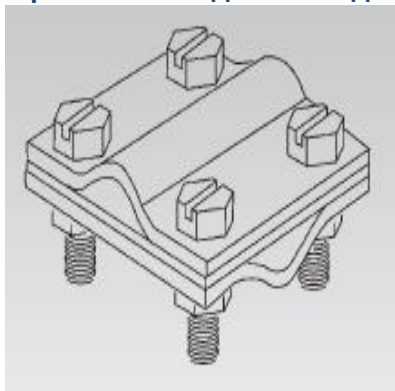
Согласно DIN EN 50164-1

В комплекте с болтами (DIN EN ISO 4017) и гайками (DIN EN ISO 4032) M8x25 F

Цинковое покрытие: методом погружения

Для крестового соединения круглых проводников \varnothing 16 мм. для верхней пластины, и \varnothing от 8 до 10 мм. для нижней пластины

Крестовой соединитель для круглых проводников



Номенклатурный №	Ширина соединителя мм.	Длина соединителя мм.	Толщина листа соединителя мм.
28/10	60	60	4

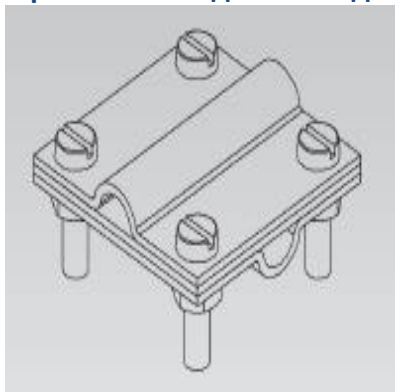
Согласно DIN EN 50164-1

В комплекте с болтами (DIN EN ISO 4017) и гайками (DIN EN ISO 4032) M8x25 F

Цинковое покрытие: методом погружения

Для крестового соединения круглых проводников \varnothing 10 мм.

Крестовой соединитель для круглых и плоских проводников



Номенклатурный №	Ширина соединителя мм.	Длина соединителя мм.	Толщина листа соединителя мм.
27/8	52	52	2

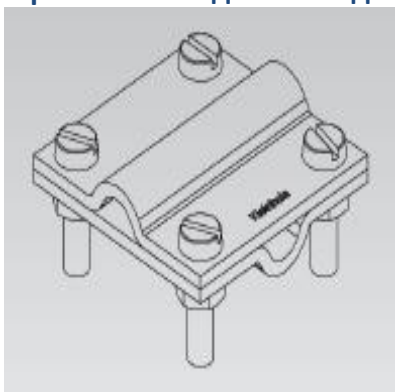
Согласно DIN EN 50164-1

В комплекте с болтами (DIN EN ISO 1207) и гайками (DIN EN ISO 4032) M6x20 F

Цинковое покрытие: методом погружения

Для крестового соединения круглых проводников \varnothing от 8 до 10 мм. и для плоских проводников шириной 30 мм., толщиной 4 мм.

Крестовой соединитель для круглых медных проводников



Номенклатурный №	Ширина соединителя мм.	Длина соединителя мм.	Толщина листа соединителя мм.
3027/8	54	54	3

Согласно DIN EN 50164-1

В комплекте с болтами (DIN EN ISO 1207) и гайками (DIN EN ISO 4032) M6x20 F

Материал: медь

Для крестового соединения круглых проводников \varnothing от 8 до 10 мм.

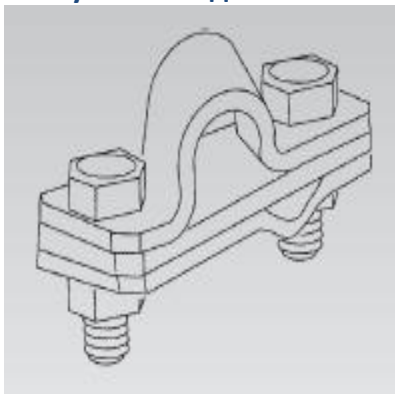
Наши контакты:

Центральный офис г. Москва, Ленинградский проспект, дом 74, корпус 6.

Тел/Факс: +8 495 363 18 06

Эл.почта: russia@niedax-group.ru

Хомутный соединитель



Номенклатурный №	Ширина соединителя мм.	Длина соединителя мм.	Толщина листа соединителя мм.
405/20	30	97	4
405/25	30	103	4

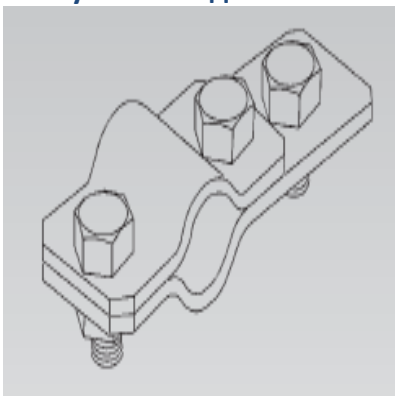
Согласно DIN EN 50164-1

В комплекте с болтами и гайками M8x25 F

Цинковое покрытие: методом погружения

Для подключения к пластинчатым стержням типа: 313...R2, 313...F2, плоским проводникам 2317..., пластине заземления 329F... .

Хомутный соединитель



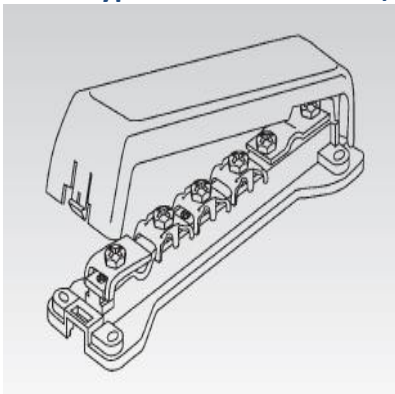
Номенклатурный №	Ширина соединителя мм.	Длина соединителя мм.	Толщина листа соединителя мм.	Диаметр стержня мм.
406/20/1	40	118	4	20
405/25/1	40	123	4	25

В комплекте с болтами и гайками M8x25 F

Цинковое покрытие: методом погружения

Для подключения к пластинчатым стержням 313...R2, 313...F2, плоским проводникам 2317..., пластине заземления 329F..., 328F..., стержням заземления 316/20, 316/25

Шина уравнивания потенциалов



Номенклатурный №	Ширина коробки мм.	Длина коробки мм.	Цвет RAL коробки
1309	42	51	7035

Согласно VDE 0618-1

Материал: ПВХ, контакторы сталь

Подключаемые проводники:

1 проводник от 2,5 до 6 мм².

6 проводников от 2,5 до 25 мм².

1 плоский проводник шириной 30 мм. и толщиной 4 мм.
или

1 круглый проводник от 8 до 10 мм

1 проводник 50 мм²

Используется для уравнивания потенциалов между проводящими элементами системы заземления

Обращаем внимание, что в данном материале содержатся лишь некоторые позиции производимой продукции. Более детально с номенклатурой компании Niedax Group можно ознакомиться в каталогах, размещённых на сайте www.niedax.ru.

Наши контакты:

Центральный офис г. Москва, Ленинградский проспект, дом 74, корпус 6.

Тел/Факс: +8 495 363 18 06

Эл.почта: russia@niedax-group.ru